

REDUZIERVENTIL „UNIVERSAL“

für Flüssigkeiten und Gase

ТИП 2/130, 2/140, 2/150

РЕДУКЦИОННЫЙ КЛАПАН "UNIVERSAL"

для жидкостей и газов

PN 63-320

Verwendung:

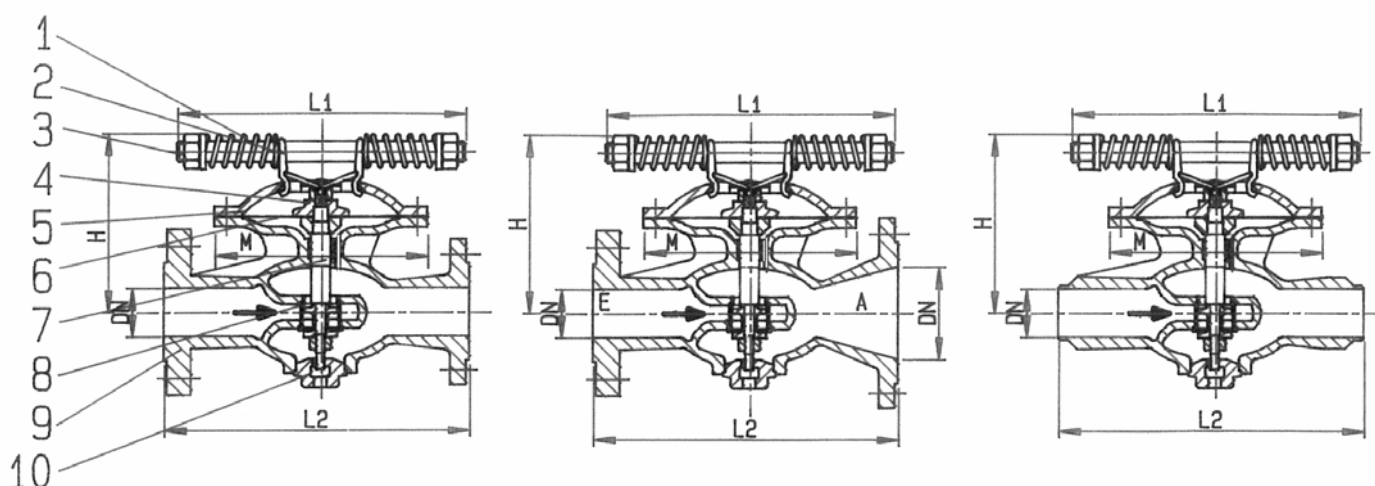
Für gasförmige und flüssige Medien wie:

Dampf, Wasser, Luft, Gase sowie alle nicht aggressiven Medien.

Применение:

Для жидких и газообразных сред как :

Пар, вода, воздух, газы и все неагрессивные среды.



2/130

2/140 A=1,5E

2/150 A=2E

Variante / вариант

Werkstofftabelle / Список материала

Pos.	Teil	Werkstoff	Деталь	Материал	pol.
1	Feder	Federstahl	пружина	пружинная сталь	1
2	Lenker, Strebe	GTW-40, GGG42, GS-C25	укосина	GTW-40, GGG42, GS-C25	2
3	Federspindel	St 37	пружинная шпindelь	St 37	3
4	Membranmutter	Rg 5, 1.4021	гайка мембраны	Rg 5, 1.4021	4
5	Gehäusedeckel	GS-C25, 1.5415, 1.7357	крышка коробки	GS-C25, 1.5415, 1.7357	5
6	Membrane	Niro, Phosphorbronze	мембрана	нержавеика, фосфористая бронза	6
7	Kegelspindel	1.4021	шпindelь конуса	1.4021	7
8	Sitzkorb	1.4021	седловая корзина	1.4021	8
9	Gehäuse	GS-C25, 1.5415, 1.7357	скїїй корпус	GS-C25, 1.5415, 1.7357	9
10	Verschlussskappe	1.4021	затвор	1.4021	10



REDUZIERVENTIL „UNIVERSAL“

für Flüssigkeiten und Gase

ТИП 2/130, 2/140, 2/150**РЕДУКЦИОННЫЙ КЛАПАН "UNIVERSAL"**

для жидкостей и газов

PN 63-320

Abmessungen / размеры 2/130 ¹⁾				
DN	L ₂	L ₁	M	H
15	250	300	152	145
20	250	300	152	145
25	260	300	152	155
32	290	360	178	175
40	320	360	204	200
50	380	500	255	230
65	380	500	255	245
80	420	500	255	275
100	350	-	-	-
125	350	-	-	-
150	600	730	360	400
200	500	-	-	-
250	600	-	-	-
300	700	-	-	-

Abmessungen / размеры 2/140 ¹⁾					
DN E	DN A	L ₁	M	H	L ₂
25	40	300	152	145	250
32	50	300	152	145	250
40	65	300	152	155	260
50	80	360	178	175	290
65	100	360	204	200	320
80	125	500	255	230	380
100	150	500	255	245	375
125	200	500	255	275	425
200	300	730	360	400	650

Abmessungen / размеры 2/150 ¹⁾					
DN E	DN A	L ₁	M	H	L ₂
32	65	300	152	145	250
40	80	300	152	145	250
50	100	300	152	155	260
65	125	360	178	175	290
80	150	360	204	200	320
100	200	500	255	230	400
125	250	500	255	245	475
150	300	500	255	275	420
200	400	-	-	-	700
300	600	730	360	400	600

¹⁾Flanschen bemessen und gebohrt nach DIN / Фланцы определённые размерами и засверлены согласно норме DIN.

